



เครื่องมือตอกเหล็กดิน

Ground Rod Driver

BAZOOKA-1

BAZOOKA-1 เป็นเครื่องมือสำหรับตอกเหล็กดิน สามารถใช้ตอกเหล็กดินขนาด 4/8" และ 5/8" ทั้งที่ความยาวมาตรฐานต่างๆ และมีการเพิ่มความยาว

ชุดอุปกรณ์

1. ตัวตอกสองเกลอ (Driver)

สำหรับตอกชุดจับเหล็กดิน (Ground Rod Driving Clamp) สามารถตอกได้โดยคนเดียวหรือสองคน

2. ชุดจับเหล็กดิน (Ground Rod Driving Clamp)

สำหรับใช้จับเหล็กดิน ชุดจับเหล็กดินประกอบด้วย...

2.1 ครอบกั้วจับพร้อมแผ่นยางรอง

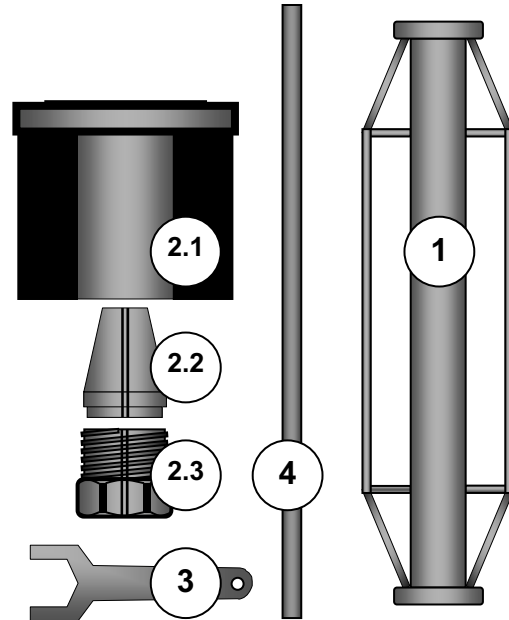
(Driving Cylinder with Rubber)

2.2 ตัวจับแบบสี่ชั้น (Taper Clamp)

2.3 ตัวรองตัวจับแบบสองชั้น (Taper Clamp Support)

3. ประแจขันตัวรองตัวจับ (Wrench)

สำหรับขันและคลายตัวรองตัวจับ



4. ท่อต่อความยาว (Extension Tube)

สำหรับสวมต่อความยาวเหล็กดินในกรณีที่ตอกจนเกือบสุดแล้ว

หมายเหตุ รูปไม่กำหนดมาตราส่วน (Not to scale)

รหัสสั่งซื้อ

ชุดอุปกรณ์

BAZOOKA-1(4/8") : ชุดตอกเหล็กดินขนาด 4/8".....(RMT-05-11-01)

BAZOOKA-1(5/8") : ชุดตอกเหล็กดินขนาด 5/8".....(RMT-05-11-02)

อุปกรณ์เพิ่มเติมและอะไหล่

TAPER CLAMP-4PC(4/8") : ตัวจับเหล็กดินแบบสี่ชั้นขนาด 4/8".....(RMT-05-11-03)

TAPER CLAMP-4PC(5/8") : ตัวจับเหล็กดินแบบสี่ชั้นขนาด 5/8".....(RMT-05-11-04)

RUBBER : แผ่นยางรอง.....(RMT-05-11-05)